



# DERBY



retour **SIEGE A ASSISE RELEVABLE** Télécharger

## CARACTERISTIQUES PRODUIT

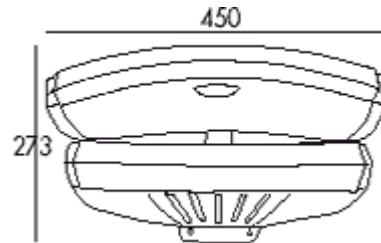
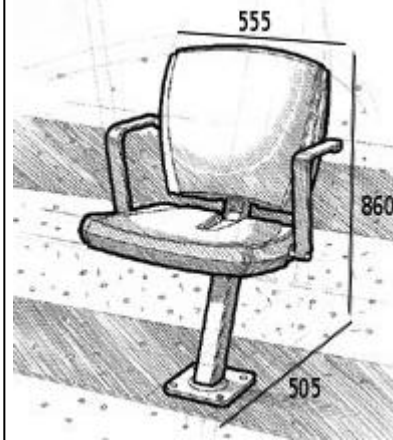
POLYPROPYLENE HAUTE DENSITE  
SOUFFLE  
TEINTE DANS LA MASSE -  
ASSISE ET DOSSIER DOUBLE PAROI  
RENFORCES  
ASPECT SATINE

ASSISE : RELEVABLE PAR CONTREPOIDS

EXTERIEUR :  
TRAITEMENT ANTI U.V.

INTERIEUR :  
CLASSEMENT NON FEU

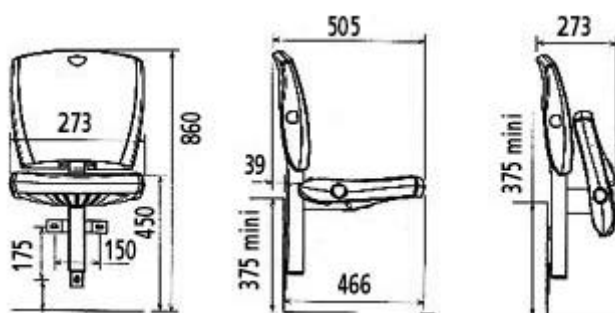
NUMEROTATION :  
4 CHIFFRES OU 1 LETTRE/3 CHIFFRES



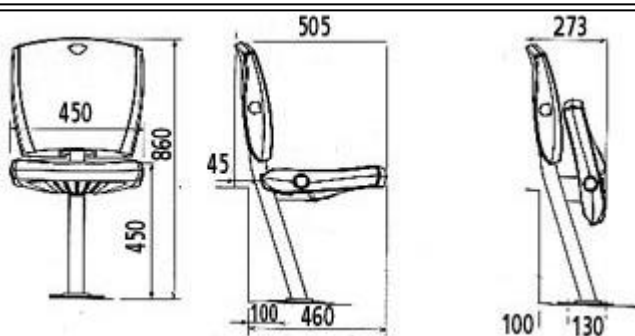
ADAPTATIONS POSSIBLES : SUIVANT HAUTEUR DES MARCHES

- CONSOLE SUR CONTRE-MARCHE
- PIED INDIVIDUEL SUR MARCHE

POSE		
	CONSOLE	PIED INDIVIDUEL



- CONSOLE :
  - Assise relevable par contrepoids
  - Console acier revêtu polyester gris martelé ou traitement galvanisé
  - Fixation sur gradin en 3 points par chevilles métalliques ou chimiques



- PIED INDIVIDUEL :
  - Assise relevable par contrepoids
  - Pied acier revêtu polyester gris martelé ou traitement galvanisé
  - fixation au sol par platine en 4 points

LES SIEGES DERBY SATISFONT A LA NORME EUROPEENNE CONCERNANT LES SIEGES DE STADE.