



retour

MATCH



Télécharger

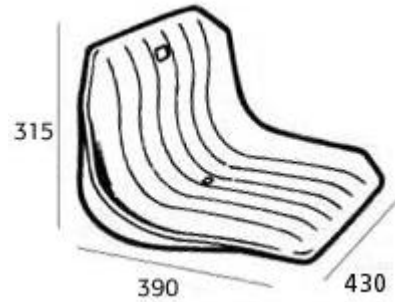
CARACTERISTIQUES PRODUIT

POLYPROPYLENE INJECTE :
TEINTE DANS LA MASSE
ASPECT LISSE ET BRILLANT

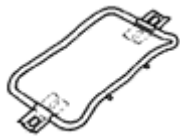
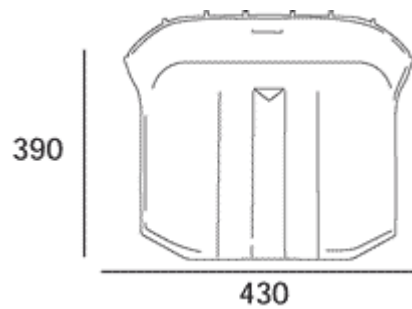
EXTERIEUR :
TRAITEMENT ANTI U.V.
PERCEMENT POUR L'ECOULEMENT DES
EAUX

INTERIEUR :
CLASSEMENT AU FEU

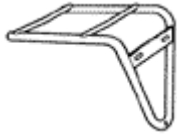
NUMEROTATION :
4 CHIFFRES OU 1 LETTRE / 3 CHIFFRES



(mm)

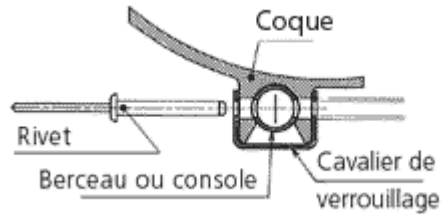


BERCEAU



CONSOLE

PRINCIPE DE CLIPPAGE ET VERROUILLAGE SUR PINCES ARRIERES



Tube acier revêtu polyester, gris
martelé ou traitement galvanisé

