



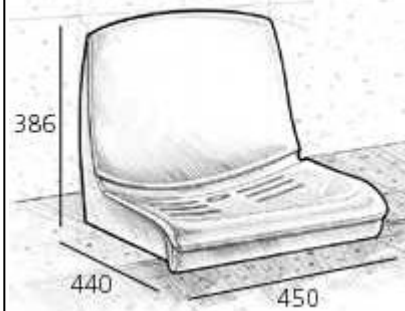
## CARACTERISTIQUES PRODUIT

POLYPROPYLENE INJECTE :  
TEINTE DANS LA MASSE  
ASPECT SURFACE SATINE

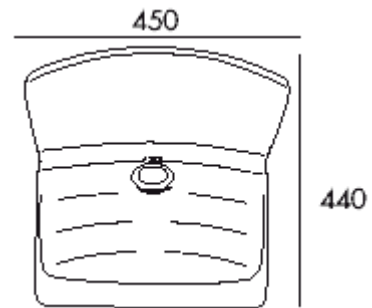
EXTERIEUR :  
TRAITEMENT ANTI U.V.  
PERCEMENT POUR L'ECOULEMENT DES EAUX

INTERIEUR :  
CLASSEMENT AU FEU

NUMEROTATION :  
4 CHIFFRES ou 1 LETTRE/3 CHIFFRES



(mm)



## ADAPTATIONS POSSIBLES : SUIVANT HAUTEUR DES MARCHES

- DIRECTE SUR MARCHE
- CONSOLE SUR CONTRE-MARCHE
- PIED INDIVIDUEL SUR MARCHE
- BANQUETTE 2, 3, ou 4 PLACES SUR MARCHE

POSE				
	DIRECTE	CONSOLE	PIED INDIVIDUEL ou BANQUETTE	

	<ul style="list-style-type: none"> <li>• DIRECTE : <ul style="list-style-type: none"> <li>- Aucune partie métallique</li> <li>- 2 points de fixation</li> <li>- Aucune prise de main</li> </ul> </li> </ul>
	<ul style="list-style-type: none"> <li>• CONSOLE : <ul style="list-style-type: none"> <li>- Acier revêtu polyester gris martelé ou traitement galvanisé</li> <li>- Fixation sur contre-marche en 3 points</li> <li>- Chevilles métalliques ou chimiques</li> </ul> </li> </ul>
	<ul style="list-style-type: none"> <li>• PIED INDIVIDUEL : <ul style="list-style-type: none"> <li>- Acier revêtu polyester gris martelé ou traitement galvanisé</li> <li>- Fixation au sol par platine 4 points</li> <li>- Chevilles métalliques ou chimiques</li> </ul> </li> </ul>
	<ul style="list-style-type: none"> <li>• BANQUETTE : <ul style="list-style-type: none"> <li>- Poutre acier sur pied avec méplat de fixation au sol revêtu de polyester gris martelé ou traitement galvanisé</li> <li>- Version 2, 3 ou 4 places</li> </ul> </li> </ul>
<p>Possibilité d'accoudoir simple ou double</p>	<p>LE SIEGE SPACE SATISFAIT A LA NORME EUROPEENNE CONCERNANT LES SIEGES DE STADE</p>