



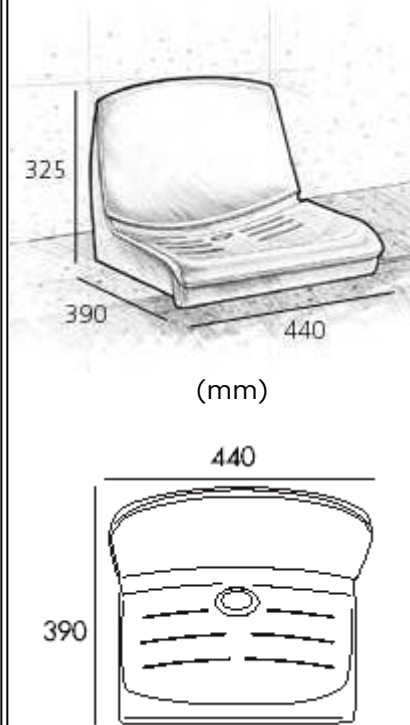
CARACTERISTIQUES PRODUIT

POLYPROPYLENE INJECTE :
TEINTE DANS LA MASSE
ASPECT SURFACE SATINE

EXTERIEUR :
TRAITEMENT ANTI U.V.
PERCEMENT POUR L'ECOULEMENT DES
EAUX

INTERIEUR :
CLASSEMENT AU FEU

NUMEROTATION :
4 CHIFFRES ou 1 LETTRE / 3 CHIFFRES



ADAPTATIONS POSSIBLES : SUIVANT HAUTEUR DES MARCHES

- DIRECTE SUR MARCHE
- CONSOLE SUR CONTRE-MARCHE
- PIED INDIVIDUEL SUR MARCHE
- BANQUETTE 2, 3, ou 4 PLACES SUR MARCHE

POSE				
	DIRECTE	CONSOLE	PIED INDIVIDUEL ou BANQUETTE	

	<ul style="list-style-type: none"> • DIRECTE : <ul style="list-style-type: none"> - Aucune partie métallique - 1 ou 2 points de fixation - Aucune prise de main
	<ul style="list-style-type: none"> • CONSOLE : <ul style="list-style-type: none"> - Acier revêtu polyester gris martelé ou traitement galvanisé - Fixation sur contre-marche en 3 points - Chevilles métalliques ou chimiques
	<ul style="list-style-type: none"> • PIED INDIVIDUEL : <ul style="list-style-type: none"> - Acier revêtu polyester gris martelé ou traitement galvanisé - Fixation au sol par platine en 4 points - Chevilles métalliques ou chimiques
	<ul style="list-style-type: none"> • BANQUETTE : <ul style="list-style-type: none"> - Poutre acier sur pied avec méplat de fixation au sol revêtu de polyester gris martelé ou traitement galvanisé - Version 2, 3, ou 4 places
<p>Possibilité d'accoudoir simple ou double</p>	<p>LE SIEGE SPORT SATISFAIT A LA NORME EUROPEENNE CONCERNANT LES SIEGES DE STADE.</p>